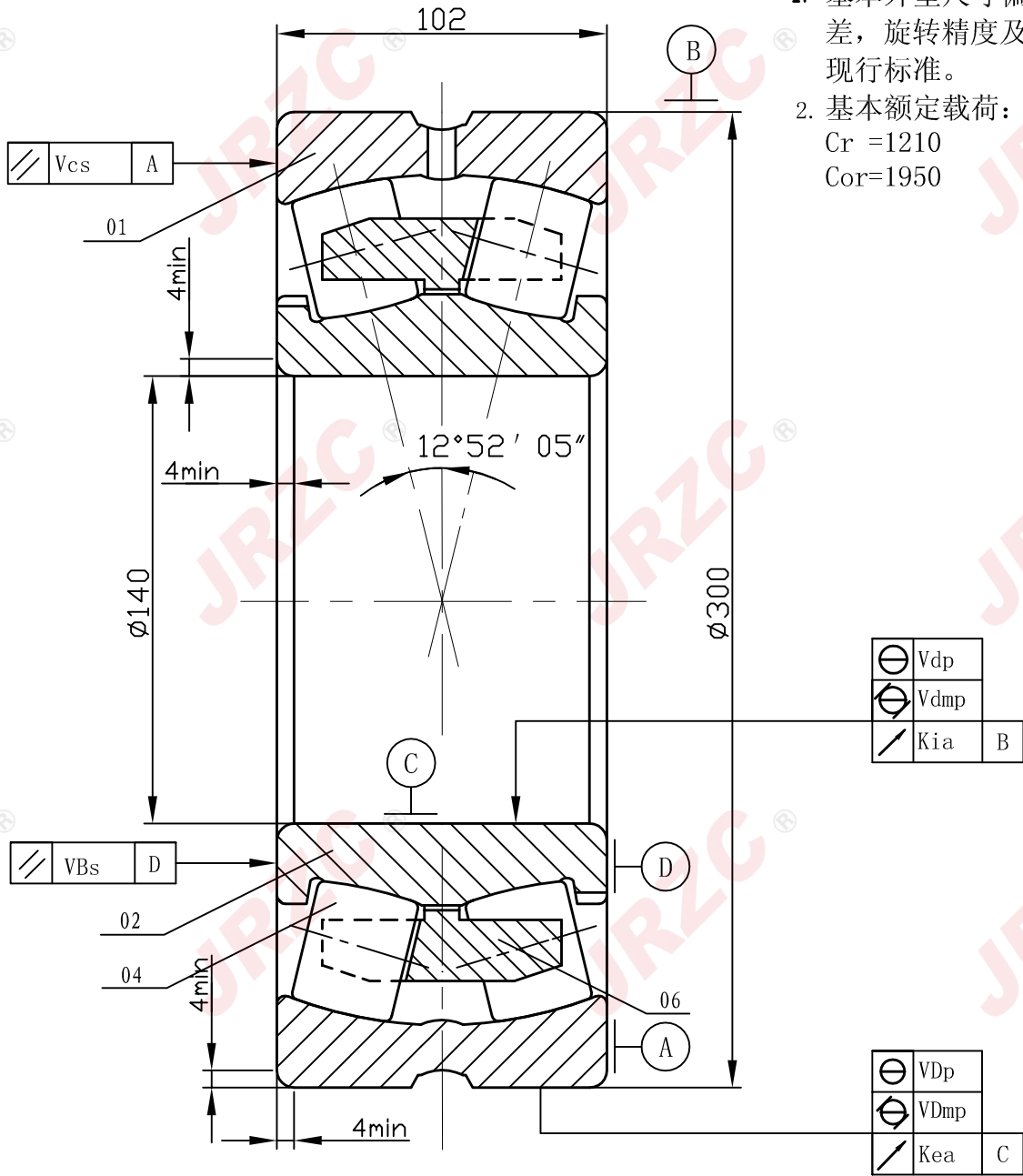


22328CA/W33 (53628K)



- 基本外型尺寸偏差，形位公差，旋转精度及游隙应符合现行标准。
- 基本额定载荷：(KN)
Cr =1210
Cor=1950

| | | | | | |
|----|-----|------|------------|-------|------|
| 06 | 保持架 | 1 | ZcuZn40Pb2 | 2.36 | |
| 04 | 滚子 | 2×15 | Ger15SiMn | 0.372 | 11.2 |
| 02 | 内圈 | 1 | Ger15SiMn | | 9.09 |
| 01 | 外圈 | 1 | Ger15SiMn | | 12.7 |

| | | | | | | | |
|-------|----|-------|-------|----|----------|----------|----|
| 描图 | 件号 | 名称 | 数量 | 材料 | 单件重量(kg) | 成套重量(kg) | 备注 |
| 描校 | | | | | | | |
| 旧底图总号 | | | | | | | |
| | 标记 | 处数 | 更改文件号 | 签字 | 日期 | | |
| 底图总号 | 设计 | | | | | | |
| | 校对 | | | | | | |
| | 审核 | | | | | | |
| 签字 | 日期 | 标准化审查 | | | | | |
| | | 科长 | | | | | |
| | | 批准 | | | | | |

调心滚子轴承

22328CA/W33
(53628K)

| | | |
|-------|--------|----|
| 图样标记 | 重量(kg) | 比例 |
| | 35.4 | |
| 共 5 页 | 第 1 页 | |

瓦房店金锐轴承制造有限公司
Wafangdian Jinrui Bearing manufacturing Co., Ltd.